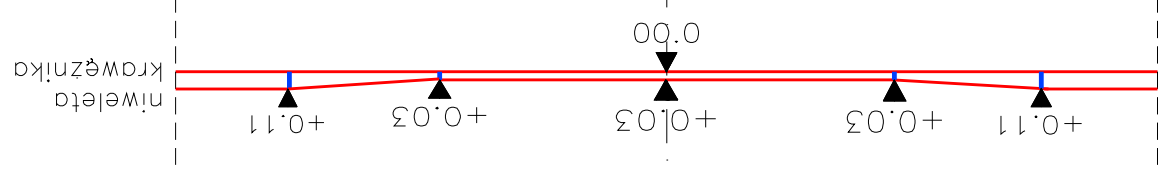
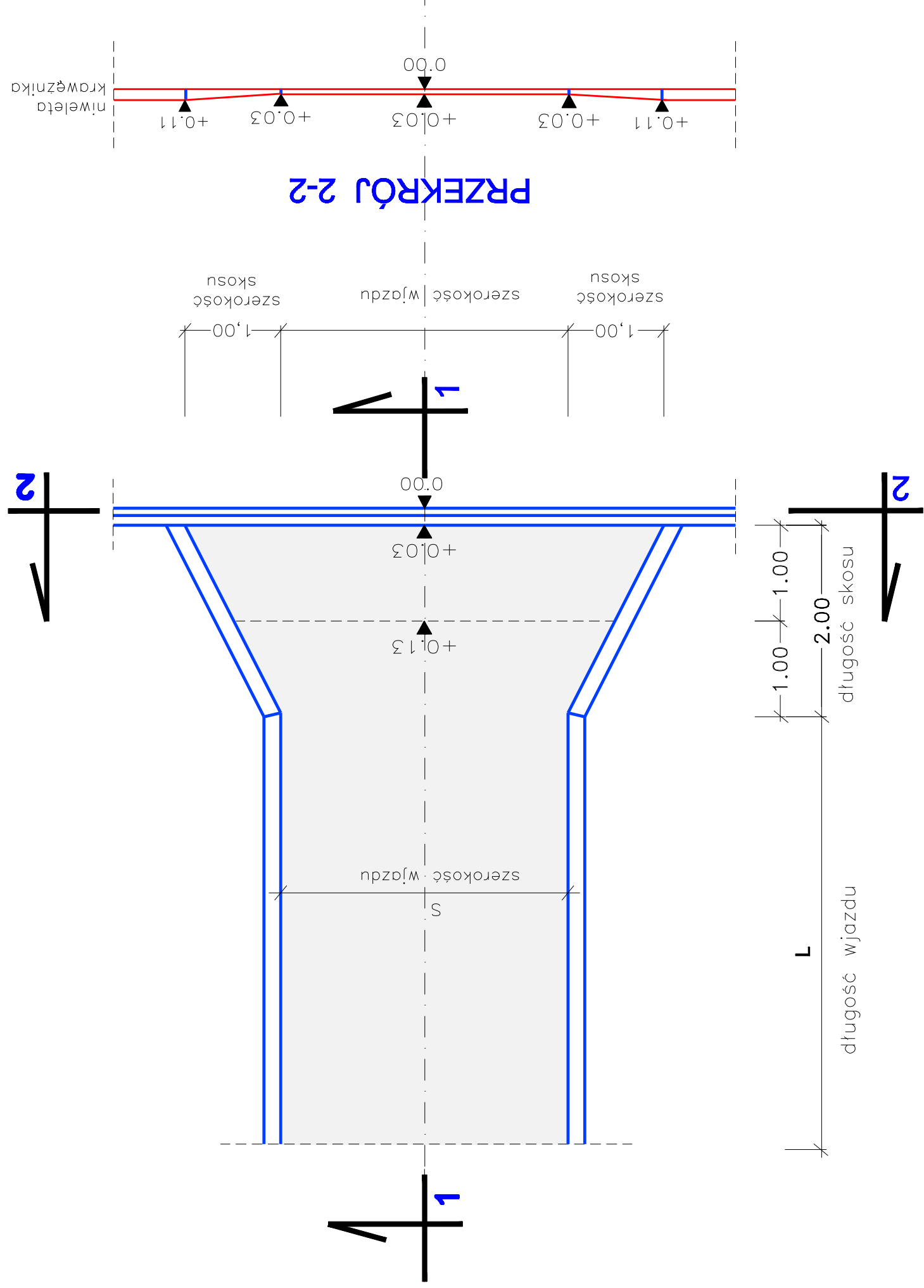



# TYPOWY WJAZD BRAMOWY skala 1:50



**PRZEKRÓJ 2-2**

 <b>BIURO PROJEKTÓW INFRASTRUKTURY KOMUNALNEJ</b> 70-206 Szczecin, ul. Dworcowa 2a tel.812 26 20, tel/fax.812 26 21	
<b>PRAWA AUTORSKIE ZASTRZEŻONE</b> przedmiotowy projekt jest chroniony prawem autorskim zgodnie z art. 1 i nast. Ustawy o Prawie Autorskim i Prawach Pokrewnych z dn. 4 lutego 1994r. ( Dz.U. Nr 24 poz. 83 z 23-02-1995r. )	
Obiekt i adres	Uzbrojenie terenów budownictwa jednorodzinnego na osiedlu Głębokie w Szczecinie.
Tytuł	Projekt drogowy-droga wspomagająca.
Treść rysunku	Typowy wjazd bramowy.
Projektant	Janusz Żabietowicz uprawnienia 115/Sz/78
Opracował	Mirosława Wojciechowska
Sprawdzający	Andrzej Koniuszek uprawnienia 182/Sz/81
Data	czerwiec 1997r.
Nr projektu	BPIK-18-97
Skala	1:50
Nr rys.	5