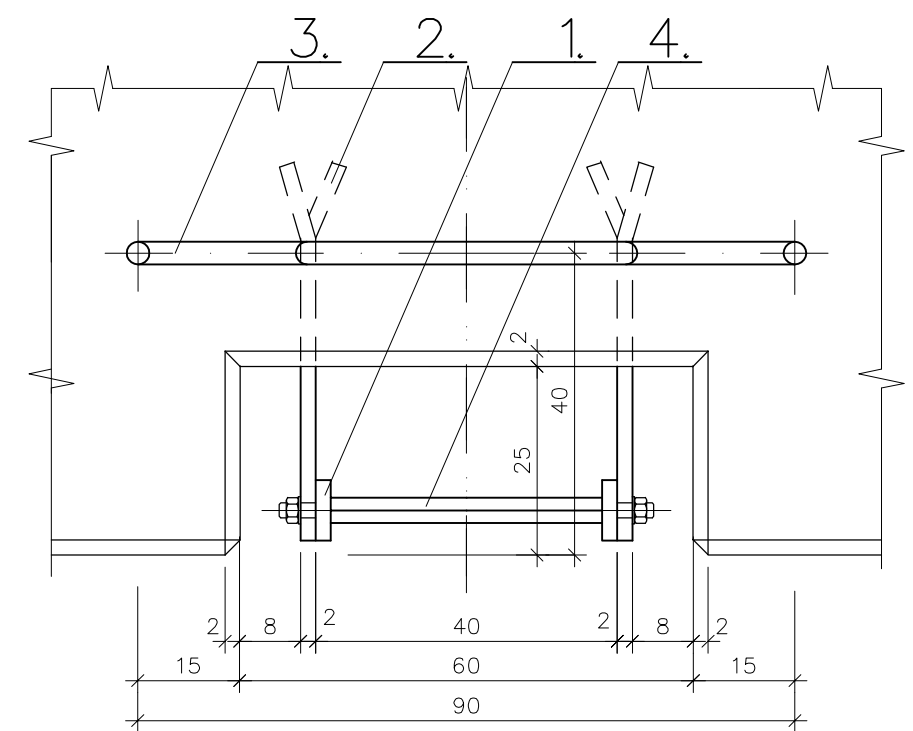
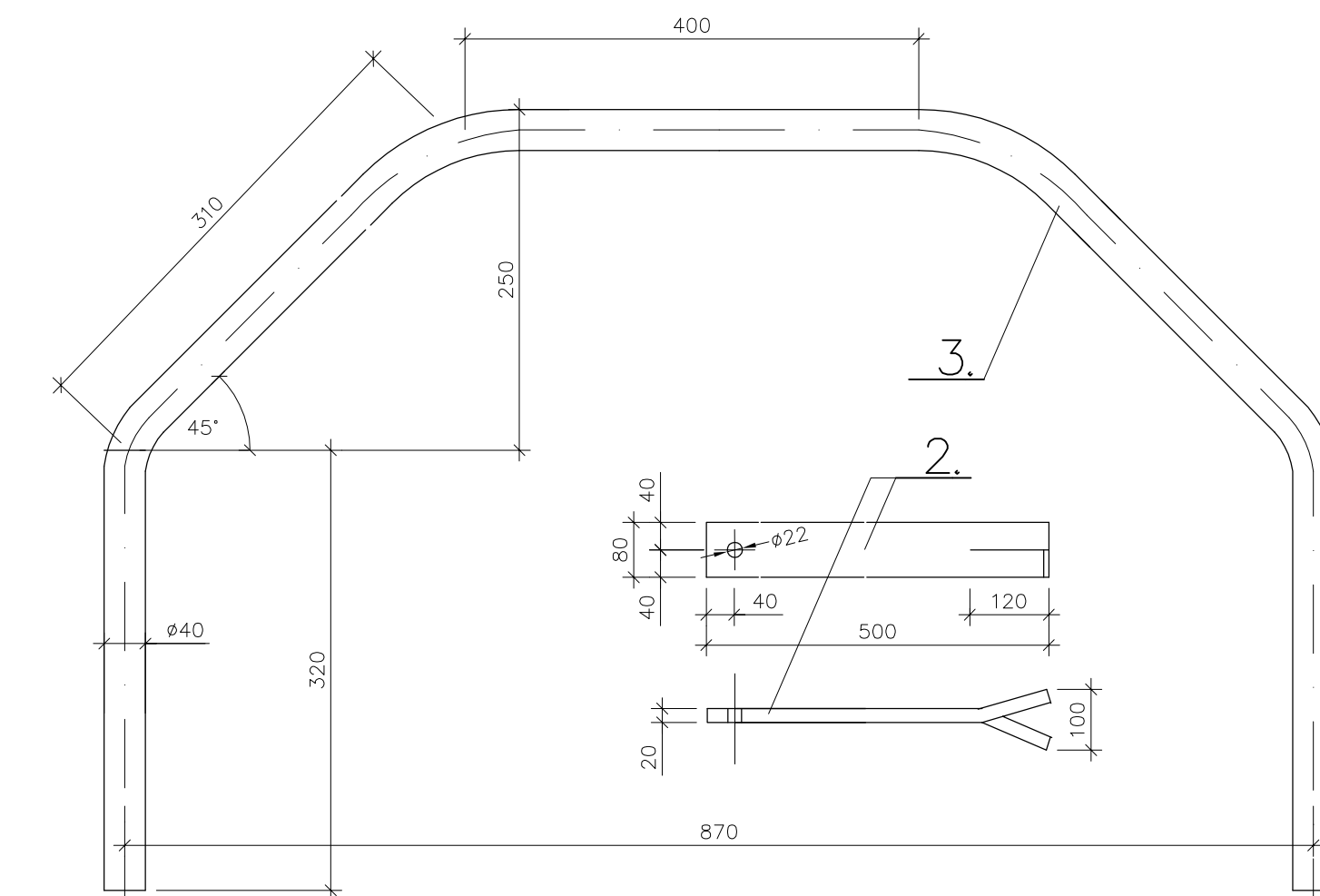


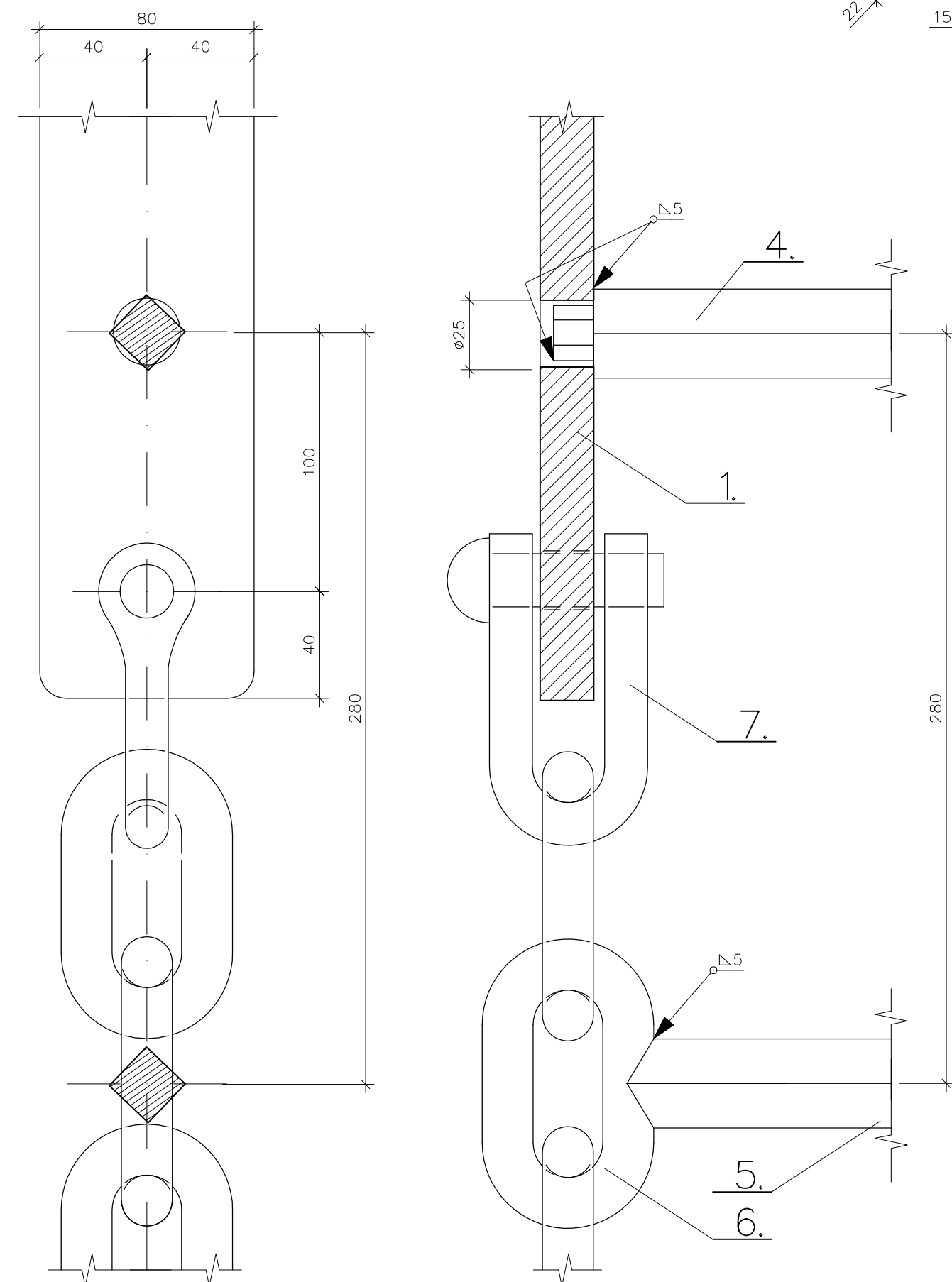
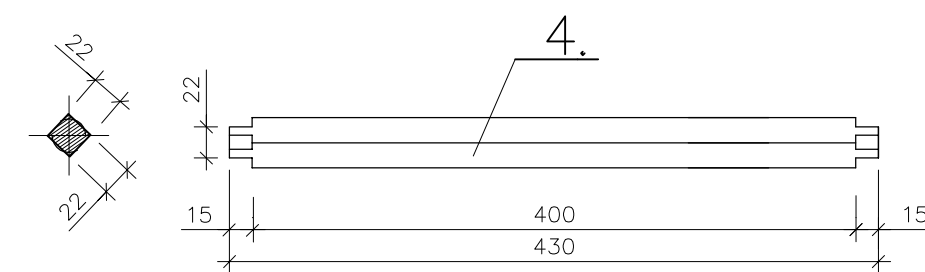
PRZEKRÓJ POPRZECZNY 1:10
WYMIARY W cm

WIDOK OD STRONY WODY 1;10
WYMIARY W cm

RZUT POZIOMY 1:10
WYMIARY W cm



SZCZEGÓŁ ZAMOCOWANIA
SZAKLI
1:2
WYMIARY W mm



ZESTAWIENIE STALI DLA JEDNEJ DRABINKI

NR	PROFIL	DŁUGOŚĆ 1 SZTUKI	MASA 1 SZTUKI	MASA 1 SZTUKI	ILOŚĆ	MASA ŁĄCZNA
	mm	mm	kg/m	kg	sztuki	kg
1	PŁASKOWNIK 80x20	840	12,60	10,58	2	21,2
2	PŁASKOWNIK 80x20	500	12,60	6,30	4	25,2
3	PRĘT $\phi 40$	1660	9,87	16,38	1	16,4
4	PRĘT 22x22	430	3,80	1,63	3	4,9
5	PRĘT 22x22	400	3,80	1,52	6	9,1
6	ŁAŃCUCH TECHNICZNY K-16	1600	5,80	9,28	2	18,6
7	SZAKŁA PODŁUŻNA M-DW 1,6			0,60	2	1,2
8	ŚRUBA M20+NAKR.+2xPODKŁ.OKR.	65		0,32	4	1,3
RAZEM						97,9

WYKONAĆ 5 SZTUK

STAL St3S
ELEKTRODY ER 146
KLASA WADLIWOŚCI ZŁĄCZY
SPAWANYCH W2

UWAGA:

- OSTRE KRAWĘDZIE STĘPIĆ
- DRABINKĘ POMALOWAĆ WG OPISU TECHNICZNEGO.



BIURO PROJEKTOWO-INŻYNIERSKIE sp.z o.o.
UL. JAGIELLOŃSKA 69, 70-382 SZCZECIN
TEL./FAX (091) 462 40 91

NAZWA INWESTYCJI

Remont i przebudowa nabrzeża Bulwar Piastowski - projekt zamienny do decyzji o pozwoleniu na budowę nr 42/2007

ADRES INWESTYCJI

Bulwar Piastowski (działki dr 15/1, Wp 10/3 obr.1038; dr 12 obr. 1038; dr 14/1, Wp 14/4 obr.1086; dr 44, dr 14/4 obr. 1037; dr 1/1, Wp 1/3 obr. 1085; dr 6/3 obr. 1083; dr 10/9 obr. 1084; dr 32 obr. 1029) w Szczecinie

INWESTOR

Zakład Usług Komunalnych
ul. Ku Słońcu 125A
71-080 Szczecin

TYTUL RYSUNKU:
KONSTRUKCJA DRABINKI WEJŚCIOWEJ
(RZĘDNA OCZEPU +1,20m)

PROJEKTOWAŁ:

mgr inż. Feliks Zjawin
upr. bud. Nr 7/Sz/91
w specjalności: proj. bud. hydrotechniczne

BRANŻA: HYDROTECHNICZNA

FAZA: PROJEKT WYKONAWCZY

SKALA: DATA: NR.RYS.

1:10 Październik 2009 14

PRAWA AUTORSKIE ZASTRZEŻONE.
PROJEKT TEN JEST CHRONIONY PRAWEM ZGODNIE Z USTAWĄ O PRAWIE
AUTORSKIM, KOPIOWANIE, POWIELANIE, ODFOTOWANIE I DOKONYWANIE
ZMIAN BEZ ZGODY AUTORA JEST ZABRONIONE I PODLEGA KARZE.