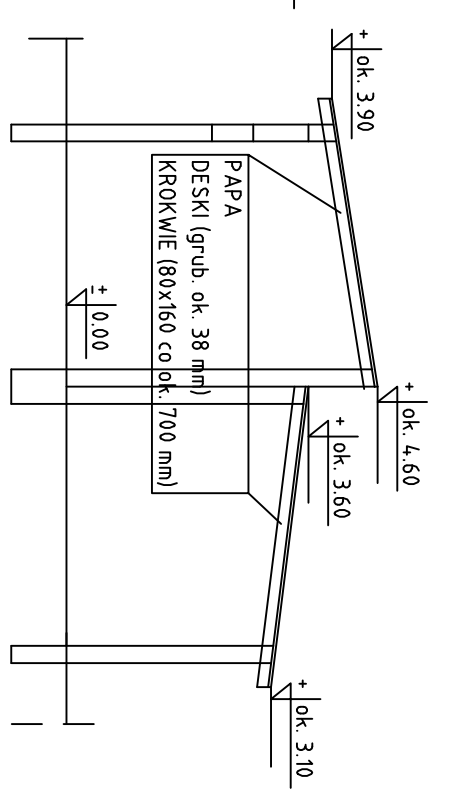


RZUT  
1 : 100

UBIKACJE  
WYSOKOSC h=2,50 m  
POKRYCIE: papa na deskach.



PRZEKROJ 1 - 1  
1 : 100

Rozwiązania zawarte w niniejszym opracowaniu podlegają ochronie prawnej, autorskiego i mogą być powielone oraz udostępnione osobom trzecim jedynie na podstawie pisemnego zezwolenia w/w w Biurow z zastrzeżeniem wszelkich składek prawnych.



Szczeciński Szpilki, Tramwaj w Szczecinie  
od pelli, Boson, Górnicy do pelli, Kiewo, ETAP Ic  
PROJEKT ROZBUDOWY BUDYNKU MIESZKALNEGO  
PRZY UL. BAGIENNA 23  
**BUD. GOSP. SZKIC INWENTARYZACYJNY**  
Stadium opracowania: PROJEKT BUDOWLANY  
Data: 04.2006 Skala: 1:100  
Nr zlec: P-328/06 Nr arch: Rys nr **6**

Projektant:	mgr inż. Jan Komos	specj.:	63/70
Opracowanie:	-	upr. nr:	-
	-	specj.:	-
	-	upr. nr:	-
	-	specj.:	-
	-	upr. nr:	-
Sprawdzający:	mgr inż. Andrzej Brodowski	specj.:	107/Sr/85
		upr. nr:	